

DISTRIBUIDOR DE ALIMENTAÇÃO QDA-10



Introdução

Obrigado por ter escolhido nosso DISTRIBUIDOR DE ALIMENTAÇÃO QDA-10. Para garantir o uso correto e eficiente do QDA-10, leia este manual completo e atentamente para entender como operar o QDA-10 antes de colocá-lo em funcionamento.

Sobre este Manual

- 1 - Este manual deve ser entregue ao usuário final do QDA-10.
- 2 - O conteúdo deste manual está sujeito à alterações sem aviso prévio.
- 3 - Todos os direitos reservados. Nenhuma parte deste manual pode ser reproduzida, de qualquer forma, sem a permissão por escrito da DLG.
- 4 - As especificações contidas neste manual estão limitadas aos modelos padrão e não abrangem produtos especiais, fabricados sob encomenda.
- 5 - Todo o cuidado foi tomado na preparação deste manual, visando garantir a qualidade das informações.

CUIDADO!

O instrumento descrito por este manual técnico é um equipamento para aplicação em área técnica especializada. O usuário é responsável pela configuração e seleção de valores dos parâmetros do instrumento. O fabricante alerta para os riscos de ocorrências com danos tanto a pessoas quanto a bens, resultantes do uso incorreto do instrumento.

Índice

APRESENTAÇÃO	5
COMO ESPECIFICAR	5
APLICAÇÕES TÍPICAS	6
ESPECIFICAÇÕES TÉCNICAS.....	7
DIMENSÕES	8
INSTALAÇÃO	9
RECOMENDAÇÕES	10
GARANTIA.....	11

Apresentação

Distribuidor de Alimentação QDA-10 é um equipamento destinado à distribuição de energia para instrumentos de painel ou campo, de uma forma prática e segura. Seu desenho compacto e funcional economiza espaço em painéis, proporcionando uma boa aparência e reduzindo o tempo de instalação.

QDA-10 pode ser fabricado para aplicações em 127/220 Vca, 24 Vcc ou 12 Vcc. Possui 10 canais de saída independentes com leds indicadores, protegidos por fusíveis individuais. Os canais de saída são acionados de forma retentiva.



Como Especificar

QDA-10 / ____	
Tensão de Trabalho	
/22	127 ou 220 Vca
/24	24 Vcc
/12	12 Vcc

Aplicações Típicas

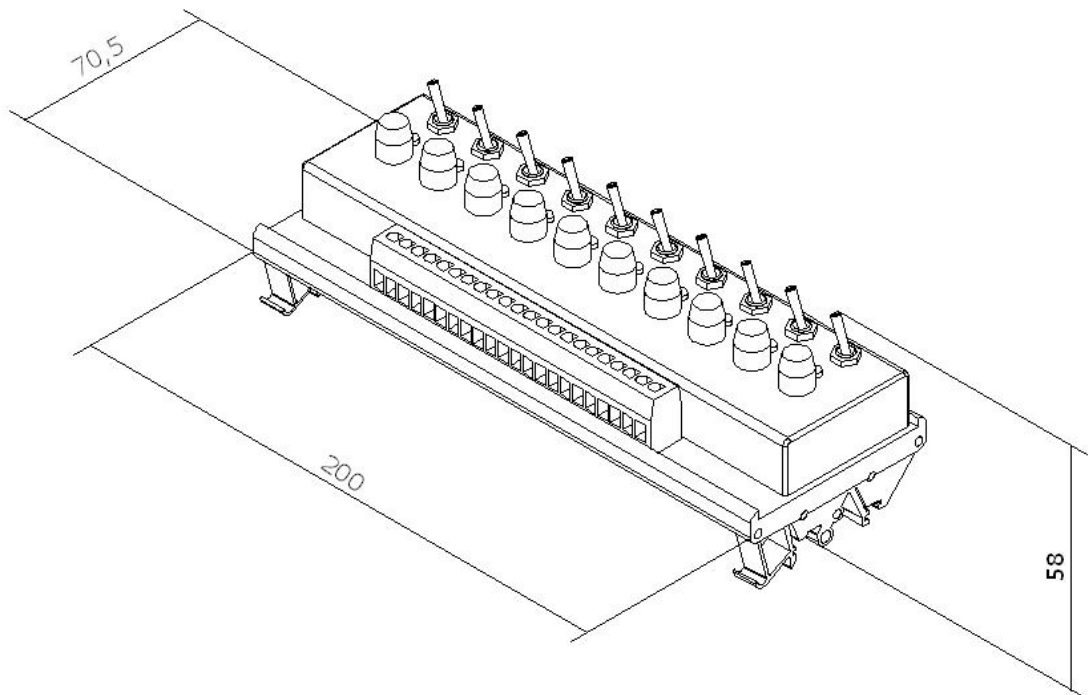
Distribuição individual de alimentação para instrumentos de painel ou campo:

- Indicadores
- Fontes
- Conversores
- E outros.

Especificações Técnicas

Tipo	Condições em Teste
Consumo	1 A por canal e 5 A total (soma de todos os canais)
Indicativo de Ligado	Led vermelho
Proteção	Fusível de vidro 20mm
Nº de Canais	10
Alimentação	127/220Vac, 24Vcc ou 12Vcc
Temp. Operação	min. 0 °C – max. 50 °C
Grau de Proteção	IP-20
Construção	Base em plástico ABS e frontal em alumínio anodizado com marcações a laser
Fixação	Trilho DIN 35mm ou 32mm
Conexão	Bornes parafusáveis
Peso Aprox.	0,3Kg
Dimensões	200 x 70,5 x 58 mm (C x L x A)

Dimensões



Dimensionamento para montagem (Cotas em milímetro)

Instalação

O QDA-10 é um instrumento próprio para utilização em interior de painéis, fixado em trilho de montagem e em locais livres de água, vapor e poeira em excesso. A figura 1 mostra sua borneira de ligações.

- No borne 1 temos FS (Fase) e no borne 2 N (Neutro), indicando a entrada de alimentação,
- Nos bornes 3 a 22, as 10 saídas para ligação dos componentes, identificadas como F1/N1 a F10/N10.

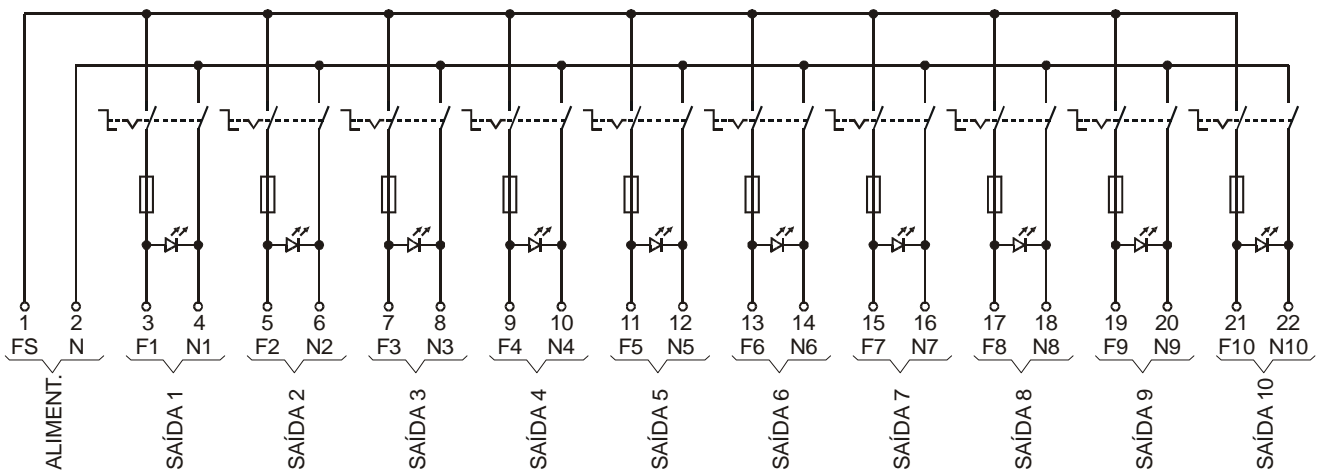






Figura 1 - Painel frontal e conexões

Recomendações

É recomendado ao usuário que somente utilize ferramentas e equipamentos apropriadas pra a instalação e manutenção do seu QDA-10.

<p>Nos bornes de conexão é imprescindível a utilização de chave de fenda do tipo “borne” ou 1/8 com diâmetro máximo de 3mm, pois é o formato ideal e não danificará orifício de conexão do QDA-10</p>	 <p style="text-align: center;">Figura 1 Chave não recomendada</p>	 <p style="text-align: center;">Figura 2 Chave recomendada</p>
<p>É recomendado a crimpagem de todos os fios que serão conectados ao QDA-10 com terminal tipo agulha pré-isolado ou terminal tipo Ilhós para cabos de 0,5 ~ 1,5mm².</p>	<p>Terminal Agulha</p> 	<p>Terminal Ilhós</p> 

Garantia

O termo de garantia do fabricante assegura ao proprietário de seus equipamentos, identificados pela nota fiscal de compra, garantia de 1 (um) ano, nos seguintes termos:

- 1 - O período de garantia inicia na data de emissão da Nota Fiscal.
- 2 - Dentro do período de garantia, a mão de obra e componentes aplicados em reparos de defeitos ocorridos em uso normal, serão gratuitos.
- 3 - Para os eventuais reparos, enviar o equipamento, juntamente com as notas fiscais de remessa para conserto, para o endereço de nossa fábrica em Sertãozinho, SP, Brasil. O endereço da DLG se encontra ao final deste manual.
- 4 - Despesas e riscos de transporte correrão por conta do proprietário.
- 5 - A garantia será automaticamente suspensa caso sejam introduzidas modificações nos equipamentos por pessoal não autorizado pela DLG, defeitos causados por choques mecânicos, exposição a condições impróprias para o uso ou violações no produto.
- 6 - A DLG exime-se de quaisquer ônus referentes a reparos ou substituições não autorizadas em virtude de falhas provocadas por agentes externos aos equipamentos, pelo uso indevido dos mesmos, bem como resultantes de caso fortuito ou por força maior.
- 7 - A DLG garante o pleno funcionamento dos equipamentos descritos neste manual bem como todas as operações existentes.



<p>DLG Automação Industrial Ltda. Rua José Batista Soares, 53 Distrito Industrial – 14176-119 Sertãozinho – São Paulo – Brasil Fone: +55 (16) 3513-7400 www.dlg.com.br</p>	Rev: 2.00-08	DISTRIBUIDOR DE ALIMENTAÇÃO QDA-10
A DLG reserva-se no direito de alterar o conteúdo deste manual sem prévio aviso, a fim de mantê-lo atualizando com eventuais desenvolvimentos do produto.		