

FONTE DE ALIMENTAÇÃO CHAVEADA LINHA-CH

Rev.: 2.00-08



Manual do usuário

Fonte de Alimentação Chaveada

MAN-DE-LINHA-CH

Rev.: 2.00-08

Introdução

Obrigado por ter escolhido nosso **Erro! Fonte de referência não encontrada.** LINHA-CH. Para garantir o uso correto e eficiente da LINHA-CH, leia este manual completo e atentamente para entender como operar a LINHA-CH antes de colocá-lo em funcionamento.

Sobre este Manual

- 1 - Este manual deve ser entregue ao usuário final do LINHA-CH.
- 2 - O conteúdo deste manual está sujeito à alterações sem aviso prévio.
- 3 - Todos os direitos reservados. Nenhuma parte deste manual pode ser reproduzida, de qualquer forma, sem a permissão por escrito da DLG.
- 4 - As especificações contidas neste manual estão limitadas aos modelos padrão e não abrangem produtos especiais, fabricados sob encomenda.
- 5 - Todo o cuidado foi tomado na preparação deste manual, visando garantir a qualidade das informações.

CUIDADO!

O instrumento descrito por este manual técnico é um equipamento para aplicação em área técnica especializada. Os produtos fornecidos pela DLG passam por um rígido controle de qualidade. No entanto, equipamentos eletrônicos de controle industrial podem causar danos às máquinas ou processos por eles controlados, no caso de operações indevidas ou eventuais falhas, podendo inclusive colocar em risco vidas humanas. O usuário é responsável pela configuração e seleção de valores dos parâmetros do instrumento. O fabricante alerta para os riscos de ocorrências com danos tanto a pessoas quanto a bens, resultantes do uso incorreto do instrumento.

Índice

| | |
|-------------------------------------|-----------|
| APRESENTAÇÃO | 5 |
| APLICAÇÕES TÍPICAS | 6 |
| ESPECIFICAÇÕES TÉCNICAS..... | 7 |
| OBSERVAÇÕES IMPORTANTES..... | 8 |
| MODELOS DISPONÍVEIS (*)..... | 9 |
| INSTALAÇÃO | 10 |
| RECOMENDAÇÕES | 12 |
| GARANTIA..... | 13 |

Apresentação

As fontes de alimentação DLG Linha CH apresentam, como principais características, alta eficiência e confiabilidade para uso industrial. Vários modelos são disponíveis para diferentes tensões e correntes (ver tabela de modelo).




É indicada para aplicações onde as condições ambientais são mais severas e o acesso seja mais difícil. Possui seleção de entrada de alimentação CA por meio de fechamento no borne frontal. Dependendo do modelo, três caixas são disponíveis, como mostram as fotos a seguir:

Aplicações Típicas

As fontes de alimentação Linha CH são utilizadas nas seguintes aplicações abaixo:

- Alimentação de sensores
- Transmissores
- Indicadores
- Conversores
- Equipamentos eletrônicos

Especificações Técnicas

| Caixa | Tipo A | Tipo B | Tipo C |
|--------------------------------|---|--|---|
| Foto |  |  |  |
| Tensão de Entrada | 85...265Vac 90...350Vcc | 110 / 220Vac | 110 / 220Vac |
| Freq. Entrada | 47 ~ 63 Hz | 47 ~ 63 Hz | 47 ~ 63 Hz |
| Isolação In/Out | 1,5KV | 1,5KV | 1,5KV |
| Potência Max. | 30W | 75W | 120W |
| Freq. Chaveamento | 100 khz | 100 Khz | 130 khz |
| Rearme Automático | Sim | Sim | Sim |
| Filtro de entrada EMI | Sim | Sim | Sim |
| Proteção contra Sobretensão | Sim | Sim | Sim |
| Proteção contra curto-circuito | Sim | Sim | Sim |
| Fusível de Entrada | 3A | 3A | 3A |
| Resfriamento | Convecção natural | Convecção natural | Ventilação forçada |
| Grau de Proteção | IP-30 | IP-30 | IP-30 |
| Fixação | Trilho DIN 35 mm ou parafusos | Trilho DIN 35 mm ou parafusos | Trilho DIN 35 mm ou parafusos |
| Construção | Caixa plástica ABS | Caixa plástica ABS | Caixa metálica |
| Conexão | Bornes parafusáveis | Bornes parafusáveis | Bornes parafusáveis |
| Regulação | Menor que 1% | Menor que 1% | Menor que 1% |
| Peso Aprox. | 0,2 Kg | 0,3 Kg | 0,45 Kg |
| Temp. Operação | Mín. 0 °C - máx. 40 °C | Mín. 0 °C - máx. 40 °C | Mín. 0 °C - máx. 40 °C |
| Dimensões L x A x P | 75x70x110 mm | 75x100x110 mm | 85x175x155 mm |

OBSERVAÇÕES IMPORTANTES

- Nunca deixa de fazer o aterramento da fonte.
- Verifique se a fonte está configurada de acordo com a tensão de entrada a ser utilizada.
- A fixação para trilho DIN utiliza o padrão 35mm.
- Evite encostar equipamentos que obstruam as frestas de ventilação da fonte.
- Evite usar a fonte em local demasiadamente quente para evitar excesso de temperatura, o que poderá acarretar perda da vida útil e queima dos componentes.
- A fonte não poderá ter contato com pó, umidade e vibração em excesso.
- Não coloque as fontes em série ou paralelo. Consulte antes nosso Depto Técnico.

Modelos Disponíveis (*)

| Modelo | Entrada | Saída | Caixa |
|----------|-------------------------|-------------|-------|
| CH 5-1 | Full range (90-265 Vca) | 5Vcc x 1A | A |
| CH 5-3 | Full range (90-265 Vca) | 5Vcc x 3A | A |
| CH 5-5 | Full range (90-265 Vca) | 5Vcc x 5A | A |
| CH 9-1 | Full range (90-265 Vca) | 9Vcc x 1A | A |
| CH 9-3 | Full range (90-265 Vca) | 9Vcc x 3A | A |
| CH 12-1 | Full range (90-265 Vca) | 12Vcc x 1A | A |
| CH 12-2 | Full range (90-265 Vca) | 12Vcc x 2A | A |
| CH 15-1 | Full range (90-265 Vca) | 15Vcc x 1A | A |
| CH 24-1 | Full range (90-265 Vca) | 24Vcc x 1A | A |
| CH 12-3 | 110/220 Vca | 12Vcc x 3A | B |
| CH 12-5 | 110/220 Vca | 12Vcc x 5A | B |
| CH 15-3 | 110/220 Vca | 15Vcc x 3A | B |
| CH 15-5 | 110/220 Vca | 15Vcc x 5A | B |
| CH 18-3 | 110/220 Vca | 18Vcc x 3A | B |
| CH 24-2 | 110/220 Vca | 24Vcc x 2A | B |
| CH 24-3 | 110/220 Vca | 24Vcc x 3A | B |
| CH 24-5 | 110/220 Vca | 24Vcc x 5A | B |
| CH 48-1 | 110/220 Vca | 48Vcc x 1A | B |
| CH 48-2 | 110/220 Vca | 48Vcc x 2A | B |
| CH 24-10 | 110/220 Vca | 24Vcc x 10A | C |
| CH 24-15 | 110/220 Vca | 24Vcc x 15A | C |
| CH 24-20 | 110/220 Vca | 24Vcc x 20A | C |

(*) Modelos especiais de fontes, além destes modelos padronizados, podem ser desenvolvidos sob encomenda.

Instalação

a) Caixa tipo A

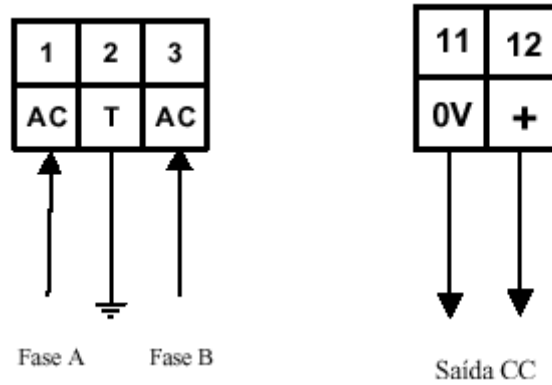


Figura 1 --Alimentação 90-265Vca Figura 2 - Saída CC

b) Caixa tipo B

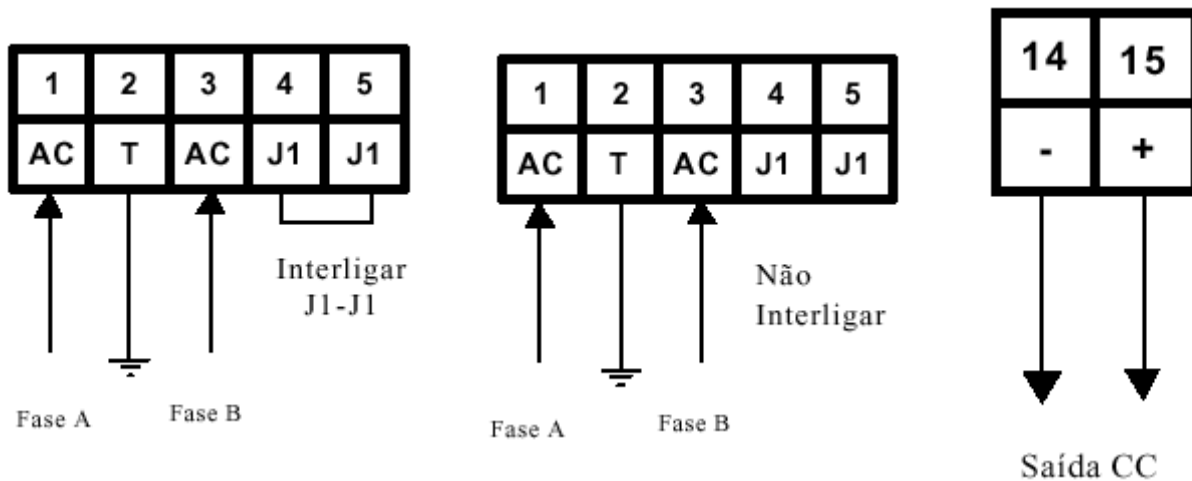


Figura 3 - Alimentação em 110 Vca

Figura 4 - Alimentação em 220 Vca

Figura 5 - Saída CC

c) Caixa tipo C

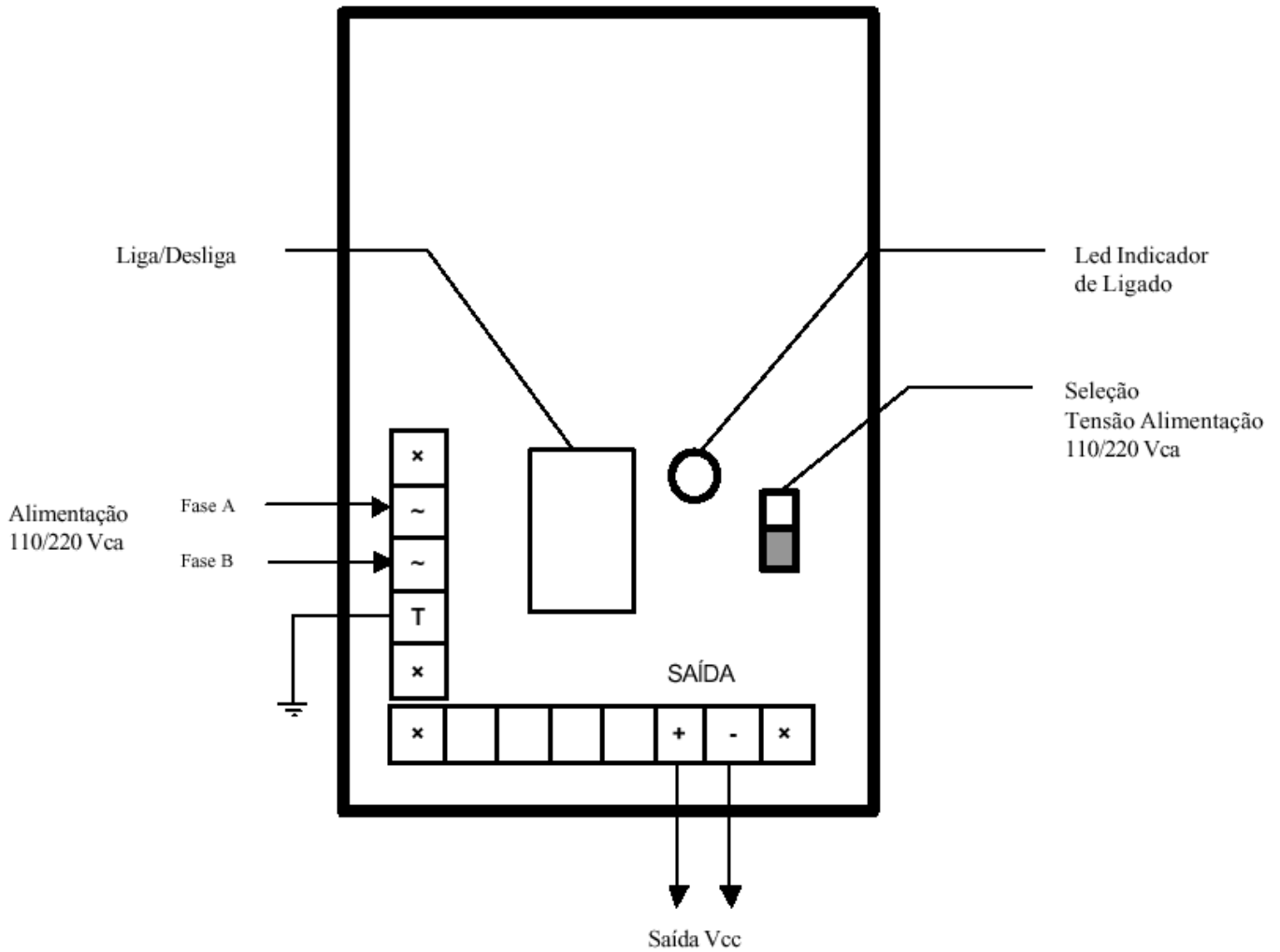






Figura 6 Ligações caixa tipo C

Recomendações

É recomendado ao usuário que somente utilize ferramentas e equipamentos apropriadas pra a instalação e manutenção do sua Fonte de Alimentação Chaveada LINHA-CH.

| | | |
|---|---|--|
| <p>Nos bornes de conexão é imprescindível a utilização de chave de fenda do tipo “borne” ou 1/8 com diâmetro máximo de 3mm, pois é o formato ideal e não danificará orifício de conexão da Fonte de Alimentação Chaveada LINHA-CH</p> |  <p>Figura 1 Chave não recomendada</p> |  <p>Figura 2 Chave recomendada</p> |
| <p>É recomendado a crimpagem de todos os fios que serão conectados a Fonte de Alimentação Chaveada LINHA-CH com terminal tipo agulha pré-isolado ou terminal tipo Ilhós para cabos de 0,5 ~ 1,5mm².</p> | <p>Terminal Agulha</p>  | <p>Terminal Ilhós</p>  |

Garantia

O termo de garantia do fabricante assegura ao proprietário de seus equipamentos, identificados pela nota fiscal de compra, garantia de 1 (um) ano, nos seguintes termos:

- 1 - O período de garantia inicia na data de emissão da Nota Fiscal.
- 2 - Dentro do período de garantia, a mão de obra e componentes aplicados em reparos de defeitos ocorridos em uso normal, serão gratuitos.
- 3 - Para os eventuais reparos, enviar o equipamento, juntamente com as notas fiscais de remessa para conserto, para o endereço de nossa fábrica em Sertãozinho, SP, Brasil. O endereço da DLG se encontra ao final deste manual.
- 4 - Despesas e riscos de transporte correrão por conta do proprietário.
- 5 - A garantia será automaticamente suspensa caso sejam introduzidas modificações nos equipamentos por pessoal não autorizado pela DLG, defeitos causados por choques mecânicos, exposição a condições impróprias para o uso ou violações no produto.
- 6 - A DLG exime-se de quaisquer ônus referentes a reparos ou substituições não autorizadas em virtude de falhas provocadas por agentes externos aos equipamentos, pelo uso indevido dos mesmos, bem como resultantes de caso fortuito ou por força maior.

A DLG garante o pleno funcionamento dos equipamentos descritos neste manual bem como todas as operações existentes

Anotações



DLG Automação Industrial Ltda.
Rua José Batista Soares, 53
Distrito Industrial – 14176-119
Sertãozinho – São Paulo – Brasil
Fone: +55 (16) 3513-7400
www.dlg.com.br

Rev: 2.00-08

FONTE DE ALIMENTAÇÃO CHAVEADA
LINHA- CH

A DLG reserva-se no direito de alterar o conteúdo deste manual sem prévio aviso, a fim de mantê-lo atualizando com eventuais desenvolvimentos do produto.